

# عرض ملخص براءات الاختراع بجامعة طنطا



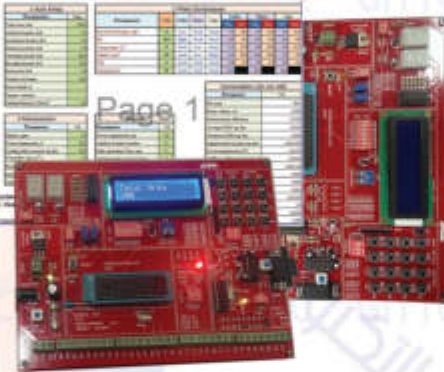
## جهاز متحكم ذكي لهوايات احواض الاستزراع السمكي Smart Fishery Basin Aerator Controller (SFBAC)



د. خالد كمال النمر  
استاذ بكلية الزراعة - جامعة دمياط



د. محمد كمال النمر  
مدرس بكلية الهندسة - جامعة طنطا



رقم إيداع البراءة : ٢٠١٤/١٧٦٥

تاريخ التسجيل : ٢٠١٤/٥/٢٠

### نبذة عن الإختراع

وحدة تحكم لدعم اتخاذ القرار لمساعدة المزارع في اختيار نوع الهوايات المطلوبة وتحديد القدرة المطلوبة للحوض من خلال معرفة مساحة الحوض. ثم تعمل الوحدة باستمرار على تحديد مدة تشغيل الهواية وتشغيلها أتوماتيكي وفقاً لاحتياجات الأسماك حسب نوعها وعمرها وحجمها



## جهاز القابلية المغناطيسية MSM1 Magnetic Susceptibility Measurement MSM1



د. مصطفى كامل النمر  
أستاذ متفرغ ورئيس قسم الفيزياء  
سابقاً - كلية العلوم - جامعة طنطا  
بريد الكتروني:  
mk\_nimr@hotmail.com



حاصل على براءة اختراع رقم : 136/2010

تاريخ البراءة : 2010

نبذة عن الإختراع  
يتكون جهاز القابلية المغناطيسية MSM1 من دائرة رنين ذات حساسية عالية جدا نتيجة طريقة التغذية العكسية الموجبة المستخدمة فيها. فعند وضع عينة داخل دائرة الرنين يتغير تردد الرنين. هذا التغير في التردد يتناسب مع القابلية المغناطيسية للمادة. يقيس هذا الجهاز بدقة تصل الى  $5.01 \mu\text{me}$

The magnetic susceptibility meter MSM1 contains a high quality tuned circuit due to the positive feedback used a resonance frequency  $f_0$ . If a material is inserted inside the tuned circuit, the resonance frequency shifts the new frequency  $f$ . the difference in frequency  $(f_0 - f) = f$  is proportional to the magnetic susceptibility of the material. The instrument can measure with accuracy  $10^{-5} \mu\text{me}$ .

تصميم مبتكر لوحدة تخزين الطاقة الحرارية باستخدام  
مواد متغيرة الطور لتناسب التجفيف الشمسي للنباتات الطبية

Novel design of thermal energy storage unit implementing PCM  
suitable for solar drying of medical plants



د/صالح محمد صالح شلبي  
مدرس بكلية الهندسة  
جامعة طنطا

رقم ايداع براءة : 2014/329  
بتاريخ: 2014/3/3



نبذة عن الاختراع

تصميم جديد لوحدة تخزين الطاقة الحرارية نستخدم فيها مواد متغيرة الطور كوسط لتخزين الطاقة. هذا التصميم سهل في تصنيع اجزائه وتركيبها وكذلك فكها مما يسهل عملية صيانتها. هذا التصميم يناسب عملية تجفيف النباتات الطبية باستخدام المجففات الشمسية.

2. موضع جديد لتثبيت وحدة التخزين وهو في الجزء السفلي الداخلي من غرفة التجفيف وفي هذا الوضع تستفيد عملية التجفيف من من المفايد الحرارية المصاحبة لوجود وحدة التخزين.

3. تطبيق جديد وهو لأول مرة يتم تجفيف النباتات الطبية في المجففات الشمسية عند درجات الحرارة المناسبة لتجفيفها وذلك عن طريق استخدام مواد متغيرة الطور كوسط لتخزين الطاقة وكذلك التحكم في درجة حرارة التجفيف عن طريق تغيير سرعة الموتور باستخدام جهاز مغير سرعة.



## المنشقة الكروية

### Spherical Nebulizer



ا.د/ محمد عبد الوهاب رجب  
أستاذ بقسم الصدر كلية طب  
جامعة طنطا



رقم ايداع براءة: 2000/1218  
بتاريخ: 2007/7/30

#### نبذة عن الاختراع

لتجنب الآثار لاستخدام البخاخات التي تعتمد على الفلوروكربون و الكورتيزون صممت هذه المنشقة الكروية المميزات:

- 1- صغيره الحجم يمكن للمريض حملها أينما ذهب
- 2- لطيفة الشكل واللون تجذب الأطفال والمدخنين لاستبدال سجاثرهم بها
- 3- مصنوعة من مادة شفافة فتكون عملية اختراق الكبسولة و دورانها اثناء شطفها و نجاح عملية التشغيل تحت سمع و بصر الطفل والمدخن مما يعطيه واطمئنان إلى نجاح المستحضر
- 4- مرور الهواء من مضيق بعد اتساع يصدر صوت صغير مما يشجع الطفل على استخدامها كأنه صفارة
- 5- سهولة التركيب يمر الهواء بيسر مما يحتاج إلى قوة شطف قليلة جدا تناسب مع الأطفال وكبار السن

## جهاز مولد اكسجين يعمل بتحليل الماء كهربائياً

Oxygen generator from electric current dissociation of water



د. محمد عبد الوهاب رجب  
أستاذ بقسم الصدر كلية طب  
جامعة طنطا



رقم ايداع براءة: 2015/834  
بتاريخ: 2015/5/28

### نبذة عن الاختراع

مولدات الأكسجين المتاحة من الهواء باهظة الثمن وتعتمد على التيار الكهربائي. ويتكون هذا المولد من زجاجة تحتوي على الماء وقطبين كهربائيين سائب وموجب ومحاطه بغطاء انبوبي زجاجي وذلك لتجميع الهيدروجين والاكسجين منفصلين وينقل الاكسجين بانبوبه الى قناع للمريض وينقل الهيدروجين الى غرفة الاحتراق في ماتور صغير والذي ينقل بدوره حركة الدوران الى دينامو والذي يعطي تيارا كهربائيا الى اسلاك واصله الى قطب موجب وقطب سائب بزجاجة تحليل الماء وفرع اخر لشحن بطارية يقوم التيار الكهربائي في الزجاجة بتحليل الماء الى مكوناته الاكسجين والهيدروجين منفصلين وتقوم البطارية ببدء تشغيل هذه الدائرة.



## جهاز إستنشاق بخار السوائل اليدوي Hand nebulizer



ا.د / محمد عبد الوهاب رجب  
أستاذ بقسم الصدر كلية طب  
جامعة طنطا



رقم ايداع براءة: 2000/91218  
بتاريخ: 2008/5/5

### نبذة عن الاختراع

كان يستعمل رذاذ يصدر عنه جزيئات كبيرة تحت اللسان و هي تجويف الفم كانت تحتوي على الأدرينالين الذي يمتص من تجويف الفم و له آثار جانبية على القلب ثم كان جهاز البخار الكهربائي و الذي كثيرا ما ينقطع أو يكون المريض في الحقل أو السيارة أو في منطقة نائية أو فقيرا لا يقدر على شراء هذه الأجهزة الباهظة أما جهاز الإستنشاق البخار اليدوي فإنه زهيد الثمن و خفيف الوزن و صغير الحجم

## محلول آزماكين معدل بالفوسفات لاستنشاق كانبولات للنبيولايزر

Asthma canie : Capsules containing  
powder spin - inhalan 20 mg



ا.د / محمد عبد الوهاب رجب  
أستاذ بقسم الصدر كلية طب  
جامعة طنطا

حاصل على براءة اختراع رقم : 023741

### نبذة عن الاختراع

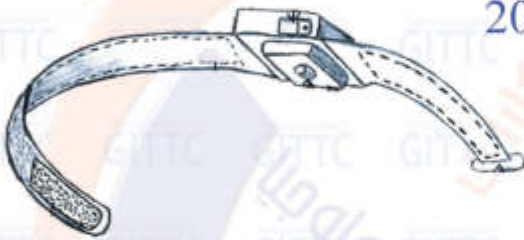
يتعلق هذا الاختراع بكبسولات تحتوى كلا منها على 20 مجم من عقار الليدوكين فى صورة بودره حجم جزيئتها 5 ميكرون فأصغر لشغلها من خلال جهاز استنشاق صغير يحتوى على شكاكه لاحداث اخرام بالكبسوله بخاخات اليدوكين 500 ميكروجرام بكل بخه لاستعمالها لمرض الربو الشعبى الحاد المزمن



أسورة للتغلب على آلام الدورة الشهرية ( في مي باند )  
Bracelet for treating pain of menstrual cycle  
( Femi-band )



د/ سهام محمد سالم  
مدرس بال معهد الفني للتمريض  
جامعة طنطا



رقم ايداع براءة: 2013071195  
بتاريخ: 2013/07/18

نبذة عن الاختراع

يعتبر الضغط اللاإبري من أهم طرق العلاج البديل حيث يتم استعمال أصابع الإبهام للضغط أو التدليك علي نقاط ضغط معينة بالجسم بهدف تحسين مسارات الطاقة بالجسم والمساعدة علي الاسترخاء وتخفيف الألم وتحسين الصحة .. ومن هذه النقاط: الطحال 6، أو اس ب 6، وتوجد في الساقين أعلي بروز أنكل القدم الداخلي بأربعة أصابع مباشرة خلف عظمة الساق .

## تحضير كبسولات للتغلب على أعراض المصاحبة لفترة إنقطاع الطمث (مينوفر)

Preparation and Formulation of Oral Capsules  
Composed of Natural Components (Soya bean). (Meno-free)



د/ رابعة السيد شعبان  
مدرس بكلية التمريض  
جامعة طنطا

رقم ايداع براءة: 2014/328  
بتاريخ: 2014/3/3

### نبذة عن الاختراع

كبسولات لعلاج الأعراض المصاحبة لفترة إنقطاع الطمث لدى السيدات في سن الأياس لم تستخدم من قبل.

تيساعد على تحسين مستوى الاستروجين الطبيعي في الجسم ويساعد في علاج الأعراض المصاحبة لفترة إنقطاع الطمث وهشاشة العظام. لدى السيدات في سن الأياس.

تحتوي على الايزوفلافون اهرمون الاستروجين الطبيعي ويسمى بالفيتويستروجين. الايزوفلافون الفيتويستروجين يساعد في تعويض العجز في هرمون الاستروجين الانثوي لدى السيدة في سن الأياس وتخفيف أعراض إنقطاع الطمث مثل الهبات الساخنة، التعرق الليلي، وجفاف المهبل، وزيادة خفقان القلب، والأرق والتخفيف من حدة التقلبات المزاجية مثل التوتر والانفعال النفسى.



تحضير كبسولات للتغلب على أعراض المصاحبة لفترة لإنتقاع الطمث (مينوفر)

Preparation vaginal suppositories to treat infections pudding  
from natural ingredients

د/ منال عبدالله سيد احمد  
مدرس بكلية التمريض  
جامعة طنطا

رقم ايداع براءة: 1194/2013  
بتاريخ: 2013/7/18

نبذة عن الاختراع

تعاميل مهبلية مكونة من زيت النعناع والسكر الجلوكوز، لعلاج العلامات والاعراض المصاحبة لعدوى الجهاز التناسلى السفلى لدى السيدات لم تستخدم من قبل. يعمل الجلوكوز على زيادة الضغط الاسموزى فى المهبل و بذلك بتحويل مسار السوائل الموجودة داخل الخلايا حيث الوسط الاقل فى التركيز الى الوسط الاعلى فى التركيز داخل المهبل وبالتالي تتخلص الخلايا من جميع الافرزات المحتجزة داخل الخلايا و المسببة لاعراض المرض

## كرسي متحرك يتحرك بحركه الرأس Wheelchair with moving hea



الطالب / محمد عبد الرؤف عون  
كلية الهندسة - جامعة طنطا

رقم ايداع براءة، 588/2015  
بتاريخ، 2015/4/16

### نبذة عن الاختراع

إن الكثير من الناس يواجهون المشكلات في حياتهم اليومية ومن الجيد ان تستطيع حل احدي هذه المشكلات ويعتبر ذوي الاحتياجات الخاصة وخصوصا أصحاب الشلل الرباعي من أكثر الناس معاناه في الحياه كما ان الكرسي المتحرك الموجود حاليا لا يساعدهم على مزاوله حياتهم بالشكل المطلوب فحاولنا أن نطور من الكرسي المتحرك لنجعله يتحرك بالرأس تكون حركة الكرسي يميناً اذا تحرك الرأس ناحية اليمين ويساراً اذا تحرك الرأس ناحية اليسار. واننا نامل ان يمارس ذوي الاحتياجات الخاصة حياتهم بكل سهولة ويسر وبشكل اكثر استقلاليه



طريقة جديدة للحصول على الجلوتاثيون المختزل من البكتريا النافعة  
*L. plantarum* والذي يستخدم فى مجال الصناعات الدوائية

New method for increasing the production of Reduced glutathione from  
*L. plantarum* which used in medicine industry

د/ ثناء عبد الله محمد المدبولي  
د/ صفاء محمد السيد محمد على  
د / ايمان جوده خضر  
كلية الصيدلة - جامعة طنطا

رقم ايداع براءة: 836/2016  
بتاريخ: 2016/5/18

نبذة عن الاختراع

كان الهدف من هذا العمل هو انتاج الجلوتاثيون بكميات كبيرة من البكتريا النافعة *L. plantarum*. وحتى يتسنى تحسين مؤشرات الانتاج للجلوتاثيون المختزل SHG من قبل هذه البكتريا الموجوده فى منتجات الالبان تم استخدام المنهج الإحصائي كمنهج مساعد لزيادة الانتاج من قبل هذه البكتريا. ووفقا لذلك، تم عزل بكتريا من النوع اللاكتوباسيلس وفحص ما هى العزلات التى تنتج مادة الجلوتاثيون. ومن ثم فانه من خلال عملية العزل تم التوصل الى ان هناك 25 عزله من النوع *L. plantarum* تنتج الجلوتاثيون المختزل. تم تم اختيار افضل العزلات من حيث الانتاج

## جهاز تحليل طيفي متنقل

A Cheap Portable CD Spectrophotometer

د/ فتوح راشد منصور  
الطالبة / ساره طه صالح  
الطالبة / جيلان رأفت حسين  
الطالبة / فاطمة رفعت أبو شوشة  
كلية الصيدلة - جامعة طنطا

رقم ايداع براءة: 1775/2015  
بتاريخ: 2015/11/10

### نبذة عن الاختراع

تم تصميم جهاز بسيط للتحليل الطيفي Spectrophotometer مناسب للأغراض المتنقلة وإجراء تجارب معملية تحليلية للمواد الكيميائية. لتصميم هذا النموذج البسيط من جهاز التحليل الطيفي من أدوات ومواد متوفرة مثل: مصباح صغير من نوع LED، قرص مدمج CD، صندوقين أحدهما من البلاستيك والآخر من الورق المقوى بالإضافة إلى أداة تصوير عالية الجودة متوفرة في هاتف نقال، لبناء جهاز بسيط وشرح أهم المكونات الموجودة في أجهزة التحليل الطيفي. كما تم تصوير أطيايف لتركيزات من برمنجنات البوتاسيوم 05-600 ميكرومول/لتر، وقياس امتصاص الضوء لها لرسم منحنى معياري Calibration curve والحصول منها على علاقة خطية بين التركيزات وامتصاصها للضوء حيث كان معامل ارتباط النقاط ببعضها = 0.994



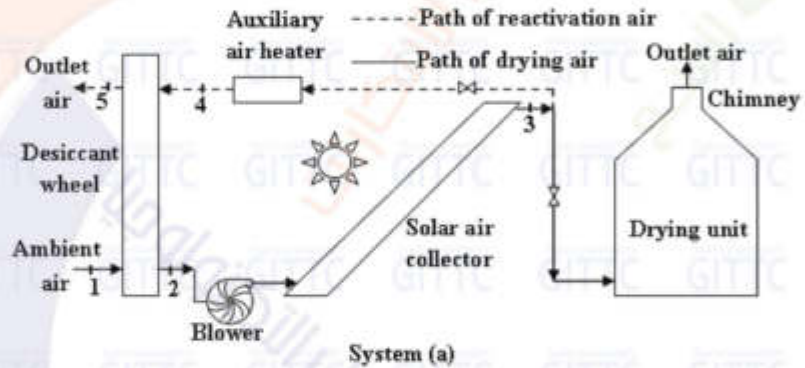
## وحدة جديدة لتجفيف بالطاقة الشمسية

### Novel solar drying units



ا.د/ عبد النبي قابيل  
كلية الهندسة - جامعة طنطا

رقم ايداع براءة: 927/2015  
بتاريخ: 2015/6/29



( النظام في حالة استخدام سخان الهواء الشمسي مع العجلة الماصة للرطوبة برسم تخطيطي للنظام )

### نبذة عن الاختراع

يتكون الجهاز من ثلاث اجزاء اساسية هي: العجلة الماصة للرطوبة desiccant wheel سخان الهواء الشمسي solar air collector ووحدة تجفيف النباتات drying unit. يتم مرور الهواء الجوي اولاً الي العجلة الماصة للرطوبة حيث تحتوي هذه العجلة علي مواد ماصة للرطوبة السيلكا جل اثناء مرور الهواء علي المواد الماصة للرطوبة يتم امتصاص الرطوبة من الهواء وبالتالي يقل محتوى الرطوبة للهواء وترتفع درجة حرارة الهواء اتنخفض نسبة الرطوبة في الهواء من 15 جم ماء/ كجم هواء الي 9 جم ماء/ كجم هواء وترتفع درجة حرارة الهواء من 35م الي 51م. ثم بعد ذلك يتم مرور الهواء الي سخان الهواء الشمسي خلال السخان الشمسي ترتفع درجة حرارة الهواء الي 82م. ثم بعد ذلك يتم مرور الهواء الي وحدة التجفيف لتجفيف النباتات. ويتم استرجاع جزء من هواء التجفيف لاعادة تنشيط المواد الماصة للرطوبة.

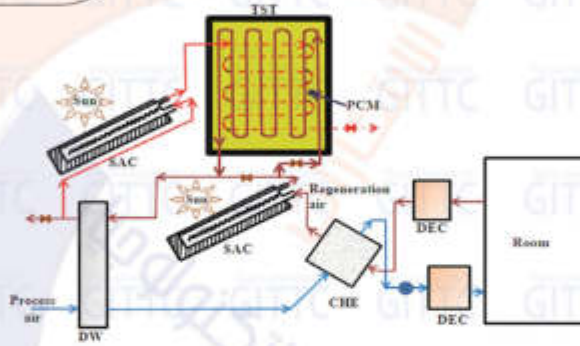
## جهاز تكييف هواء ثنائي معضد بالطاقة الشمسية يعمل ليلاً بدون سخانات كهربية باستخدام وحدة تخزين طاقة حرارية

Solar energy assisted hybrid air conditioning system working in the night using thermal energy storage material



د. عبد النبي قابيل  
كلية الهندسة - جامعة طنطا

رقم ايداع براءة: 834/2016  
بتاريخ: 2016/5/18



DW: desiccant wheel; CHE: cross flow heat exchanger; DEC: direct evaporative cooler; SAC: double path solar air collector; TST: thermal storage tank; PCM: phase change material.

رسم تخطيطي لنظام تكييف الهواء الثنائي لمعضد بالطاقة الشمسية مع استخدام مواد متغيرة لطور كوسط تخزين حراري.

### نبذة عن الاختراع

تم تصميم جهاز التكييف بسعة 2.5 حصان، و مواصفاتة كالآتي:-  
□ العجلة الماصة للرطوبة : 50 سم قطر 20 سم سمك. المادة الماصة للرطوبة هي السيلكا جيل.. عدد 2 سخان هواء شمسي مزدوج ابعاده 021 سم 021 سم 10 سم سمك.. عدد 2 مبادل حراري عرضي معدل السريان حتي 1200 متر مكعب لكل ساعة.. عدد 2 مبرد تبخيري مباشر ابعاده 60 سم 60 سم 20 سم سمك.. ووحدة التخزين الحراري تحتوي علي اثنان دائرة هواء و 60 كجم شمع بروفين.  
□ عند عمل دمج مابين مجمعات الطاقة الشمسية و انظمة تكييف الهواء الثنائي. بالاضافة الي استخدام تخزين الطاقة الشمسية نهاراً و استعادتها ليلاً بهدف تقليل معدل استهلاك الطاقة الكهربائية. حيث انه تم استخدام مواد متغيرة لطور شمع البرافين لتخزين الطاقة الشمسية نهاراً و استرجاعها ليلاً بهدف التخلص نهائياً من استخدام سخانات الهواء الكهربائية المستخدمة ليلاً بعد غروب الشمس.



## منتج لبني وظيفي للأطفال الذين يعانون من الإسهال المستمر

A Functional Dairy Product for Children  
Suffering from Persistent Diarrhea



د. محمد يحيى الهوارى  
د. أحمد محمد عبد العال  
د. عبد الله محمد الهرميل  
كلية الزراعة - جامعة طنطا

رقم ايداع براءة: 1287/2015  
بتاريخ: 2015/8/19

### نبذة عن الاختراع

هو منتج لبني وظيفي مطور بطريقة خاصة تضمن فاعليته ضمن برنامج التغذية العلاجية للأطفال المصابين بالإسهال المستمر.

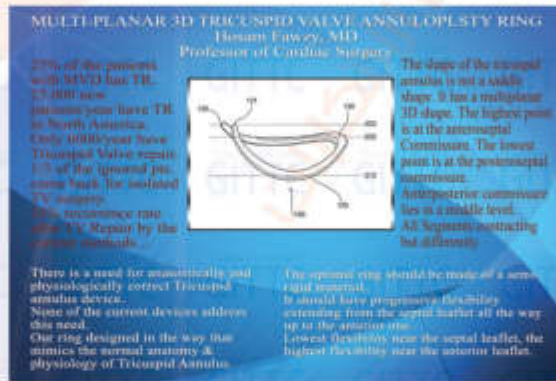
يعتمد المنتج على استخدام مركز بروتين الشرس - الغني بالأحماض الأمينية الكبريتية والأحماض الأمينية المتفرعة - في تنشيط بكتريا الأسيدوفيلس - Lactobacillus aci-dophilus خلال التخمر على درجة 37 م لمدة 24 ساعة ثم إضافة الأسبيروولينا وهي من أنواع السيانوبكتريا القادرة على البناء الضوئي ولها قيمة غذائية وصحية كبيره .

توليفة هذه العناصر معا : مركز بروتين الشرس وبكتريا الأسيدوفيلس Lactobacillus acidophilus والإسبيروولينا Spirulina platensis : تعطي منتج نهائي تتجمع فيه فوائد تلك العناصر الثلاثة الوظيفية وتتعاقد لتقاوم عوامل الخطورة المتعددة المصاحبة لذلك المرض. المنتج مضاف له مواد غذائية طبيعية لتحسين الصفات الحسية وتم اختباره كيميائيا وميكروبيولوجيا والتأكد من أمانه وفاعليته الوظيفية معمليا وإكلينيكيًا.

## حلقة لإصلاح صمام متعددة المستويات بثلاث شرفات Ring to repair the valve ever multilevel three balconies

أ.د/ حسام فؤاد على فوزي  
أستاذ القلب بكلية الطب - جامعة طنطا

حاصل على براءة اختراع رقم US8,163,012B2  
بتاريخ: 2012/4/24



### نبذة عن الاختراع

يعتبر الارتجاع في الصمام ذي الشرفات الثلاثة من الأمراض التي تصيب الكثير من مرضى القلب وينتج معظمها من ارتفاع ضغط الشريان الرئوي والمنعكس عن أمراض الصمام الميترالي بالجهة اليسرى من القلب. يعاني الاف المرضى حول العالم من الارتجاع في الصمام ذي الشرفات الثلاثة والذي يؤدي الى تدهور حالة المريض الصحية وارتفاع نسبة الوفيات. مازالت العمليات الجراحية الحالية لإصلاح هذا الصمام تحمل نسبة كبيرة تصل الى 37% من الفشل في العمل الجراحي وعوده الارتجاع بالصمام بعد العملية ويرجع ذلك الى عدم جدوى الجراحات الحالية. بعد أبحاث متواصلة لمدة ثلاثة سنوات تم ابتكار حلقة جديدة تشبه تماما شكل حلقة الصمام الطبيعية وكذلك المادة التي تصنع منها الحلقة بحيث تتلائم مع التغييرات في شكل الصمام أثناء انقباض وانبساط عضلة القلب.



## ريلون تي مجوج Relon Tea Blend



د / ايمن مصطفى النمر

ايداع براءة اختراع رقم : 2015/240

تاريخ البراءة : 2015/2/11



نبذة عن الإختراع

قهوة عربي مجوجة تماالم...

بس من غير كافيين

و بنفس فوائد الشعير

و زيادة عليها فوائد التحويجة

- المساعدة في انقاص الوزن و تثبيته .

- يعمل على سد الشهية و زيادة حرق الدهون بالجسم .

- يعالج زيادة الكوليسترول و السكر بالدم و ضغط الدم العالى .

- يحسن من أعراض الاكتئاب و التوتر و للحصول على نوم هادئ .

- يساعد في علاج أمراض الكلى .

بخاخ سائل لعقار الميكونازول يستخدم لتكوين  
لاصق فموى لعلاج فطريات الفم واللثة

## Miconazole mucoadhesive buccal spray liquid for treatment of buccal fungal infections

ا.د/ سناء عبد الغنى الجيزاوى  
د/ مى مصطفى همام

إيداع براءة اختراع رقم : 589/2015

تاريخ البراءة : 2015/4/16

### نبذة عن الإختراع

عبارة عن بخاخ سائل يحتوى عقار الميكونازول يستخدم لتكوين لاصق فموى لعلاج فطريات الفم واللثة ويتم تحضير تلك البخاخ السائل المستخدم لتكوين لاصق فموى من عقار الميكونازول فى الفم و اللثة فى العمل باستخدام تسعة مكونات وهى الكاربوبول، البولوكسامر، الهيدروكسى بروبيل ميثيل سيليلوز، E 15، بروبيلين جليكول، توين، 80، ايثانول، ترائى ايثانول امين، ماء مقطر واخيرا الميكونازول يتم خلطها كلها او بعضها بتركيزات مختلفة لتعطى نفس التأثير العلاجى للعقار



## ورنيش الأسنان مع الأوجينول Dental Varnish with Eugenol

د/ محمد حسن محمد حسن أحمد  
مدرس مساعد - كلية طب الأسنان  
جامعة طنطا

إيداع براءة اختراع رقم : 95/2016

تاريخ البراءة : 2016/1/20

### نبذة عن الإختراع

الورنيش الاسنانى كان ولا يزال يستخدم فى طب الاسنان فى مجموعة واسعة من التطبيقات و يرجع ذلك الى انها سهلة الاستخدام و منخفضة التكلفة . هذا و يمكن استخدام معظم الورنيش الاسنان و حدها كعزلة بسيطة قبل او بعد عملية حشو الاسنان بعد التسويس او مع الفلورايدا لتجنب الالم بعد عملية التنظيف و تقليل فرط الحساسية الاسنانية لكنها لا تزال لا تعمل بشكل جيد فى الحد من الالم الناجمة عن اعداد تجويف الاسنان بعد تسويس اليوجينول هو زيت عطرى بسيط يستخدم على نطاق واسع فى طب الاسنان مثل مواد الحشو المؤقتة التى تستخدم كخطوة قبل وضع الحشوات النهائية بسبب خواصه المهدئة و المسكنة و كذلك كونه يمتاز بخصائص مضاد للجراثيم و التى تلعب دورا هاما فى عملية ملئ الاسنان . و من المفترض اضافة زيت الالوجينول لطلاء الاسنان بالورنيش ان يكون لها تأثير كبير على الحد من الاسنان الالم و فرط الحساسية بعد عملية تنظيف الاسنان بعد التسويس يتميز نوع الورنيش المبتكر بتكلفته القليلة للغاية و التنافسية و امكانية تطبيقه للاستخدام التجارى بالاضافة الى سهولة التصنيع و السلامة و التوافق الحيوى الذى سيوفر الكثير من الاموال المستخدمة لاسترداد هذه المواد من خارج مصر و التى لن تكون بمثل كفاءة الاختراع الجديد

## مكمل غذائي عالي البروتين

### High quality protein rich, nutritional Supplement



د/ إيمان صطفى النمر

إيداع براءة اختراع رقم : 835/2016

تاريخ إيداع البراءة : 2016/5/18

#### نبذة عن الإختراع

المكملات الغذائية الموجودة حاليا فى السوبر ماركت او الصيدليات ينقصها الطعم المقبول للاطفال والكبار فكثيرا من الاطفال يرفض تناولها. بخلاف انها غير متكاملة العناصر الغذائية التى يحتاجها الجسم و هى: البروتين، النشويات، الدهون المفيدة بما فى ذلك 3وميجا، 6وميجا، والفيتامينات و المعادن. متوسط السعرات الحرارية ذو دهون صحية هو لذيذ الطعم عمليو هو وجبه غذائية صغيرة كاملة لذيه لذو الشهية الضعيفة تحتوى على الوجبه الاساسية و التحلية



## تصميم جديد لوحدة تخزين الطاقة الحرارية التي تستخدم شمع البرافين لمقطر شمسي احادى الحوض

### Novel design of paraffin wax thermal energy storage unit for single basin solar still

د/ صالح محمد شلبي

د/ احمد محمد عبدالعظيم السباعي

د/ ابراهيم الرفاعي الببلي

إيداع براءة اختراع رقم : 1111/2016

تاريخ إيداع البراءة : 2016/7/4

#### نبذة عن الإختراع

يعانى المقطر الذى يستخدم شمع البرافين كمادة مخزنة للطاقة كما فى الابحاث 5-1 من المشكلات التالية:

1- يعتبر زيادة حجم شمع البرافين بعد انصهاره هى اكبر مشكلة تواجه هذه النوعية من المقطرات حيث ان هذه المشكلة تسبب تسرب الشمع من الخزان المثبت اسفل اللوح الماص واختلاطة بالماء وتكوين طبقة شمعية على سطح الماء تمنع عملية تصاعد بخار الماء.

2- وجود فقعات من الهواء داخل الشمع مما يقلل من عملية انتقال الحرارة من والى الشمع.

3- صغر معامل التوصيل الحرارى للشمع مما يقلل من عملية انتقال الحرارة من والى الشمع.

فى هذا الابتكار نقدم:

تصميم جديد لوحدة تخزين الطاقة. صممت هذه الوحدة بفرض التغلب على تلك المشكلات. فتغلب على مشكلة زيادة الحجم. هذا التصميم يسمح لشمع البرافين بالتمدد اثناء عملية الانصهار من خلال انابيب ممتدة داخل وحدة تخزين الطاقة

للتجميع فى خزان اسطوانى

## أجهزه تحويل غاز ثاني أكسيد الكربون إلى المشتقات البترولييه .

### group of equipment that can convert CO2 to petroleum diverts

الطالب/ محمود محمد شلبي عطا

طالب بدراسات العليا

كلية الزراعة - جامعة طنطا

إيداع براءة اختراع رقم : 1112/2016

تاريخ إيداع البراءة : 2016/7/4

#### نبذة عن الإختراع

هو عبارة عن مجموعه من الاجهزه تقوم بتحويل غاز ثاني أكسيد الكربون إلى المشتقات البترولييه مثل الميثان والايثان والميثانول والايثانول والهكسان والبنزين وغيرها حيث نتمكن من الاستفادة من غاز ثاني اكسيد الكربون الاستفادة الكامله وتحويله من مصدر مدمر لبيئه إلى عنصر فعال في تطورها وتقديمها ونستخدمه في حل نقص مصادر الطاقه (توليد الكهرباء) التي نحتاجها كما نقلل من انبعاثات غاز ثاني اكسيد الكربون كما نستطيع مع ذلك القضاء على ظاهره الاحتباس الحراري التي يهدد كوكبنا ونستطيع من خلاله تحليه مياه البحار والمحيطات وتحويلها لمياه عذب صالح لشرب والزراعه وذلك نستطيع توفير الامن المائي والامن الغذائي لكل دول العالم .



## عقار قشور المانجو لعلاج السرطان

### A drug made from the peel of mango for the treatment of cancer

الطالبة / ندى زين العابدين أحمد فخر الدين

إيداع براءة اختراع رقم : 1113/2016

تاريخ إيداع البراءة : 2016/7/4

#### نبذة عن الإختراع

الأخيرة حيث وصلت ضحاياه الي 8,2 مليون حالة وفاة في العام ورغم المحاولات لعلاجها الا ان ابحاث من دكتور دايفيد براونسين اثبتت ان علاجات مرض السرطان فشلت ولم ينتصروا في حرب السرطان وان العلاج يكون مكلف والعلاج بالاشعاع او بالكيماوى له سلبيات كثيرة ويمكن ان يموت المريض بسبب العلاج لانه يضر بالخلايا السليمة الموجودة بجسد الانسان ولذلك بحثت في المرض وطرق علاجه للتوصل لعقار طبيعي يقوم بعلاج مرض السرطان بدون اثار جانبية فاتجهت لأبحاث العلاج بالاعشاب فتوصلت لعدم وجود أبحاث عن العلاج بقشور المانجو فبحثت عن فوائدها الطبية فوجدت ان بها نسبة كبيرة من مضادات الاكسدة التي تقتل الجزور الحرة وتحفز موت الخلايا المسببة للسرطان وبها البيتا كاروتين الذي يقى من سرطان الرئة و تصل نسبته في الرجال الي 4.8 مليون حالة وفاه في العام لذلك قممت بأجراء التجارب على قشور مانجو (كيثا)وتوصلت الي ان نسب الكاروتينات- 63,44696 ميكروجرام لكل جرام ونسب البيروكسيديس- 0,006 ونسبة الكتالايز- 0,0015 ميكرومول لكل جرام وزن غرض لكل دقيقة وبعد عمل المستخلص الكحولي واستخدامه على خمس خلايا سرطانية بشرية (قولون - بروتاتا - ثديية- جلد - كبد) بتركيزات مختلفة وجدت ان تأثيره قوى جدا في احداث خلل في ميتوكوندريا الخلية التي تمد الخلية بالطاقة اللازمة للعمليات الحيوية مما يؤدي الي توقف نموها فيؤدي الي موتها وفي اعلى تركيز م100 ميكروجرام لكل مل وصلت نسبة الخلايا الميتة -70 الي -80 في كل خلية وان المستخلص حلل في الميثانول ثم في دى ميثيل سلفوكسيد وهو مركب عضوى يخترق الخلية دون ان يسبب

ضرر بها

# مصيدة الجراد Locust trap



الطالب / محمد مصطفى العدوى

كلية العلوم - قسم (كيمياء خاص) نبات - جامعة طنطا

إيداع براءة اختراع رقم : 97/2016

تاريخ إيداع البراءة : 2016/1/20



نبذة عن الإختراع

- ان هذا الاختراع يقوم على الاستفادة من الحشره وعدم قتلها مما يمكن من استخدامها في مجالات متعددة بعكس الاختراعات السابقه التي تعمل فقط على قتل الحشره والتخلص منها وبذلك تنتهى فرصة الاستفادة من الحشره
- كما ان الفائدة ستكون اكبر حيث سوف يتم استعمال الحشره فى مواضع كثيره مما يمكن من فتح اسواق كثيره لها بعكس الاختراعات السابقه التى تكون الفائدة الوحيده لها هى قتل الحشره
- تكاليف اقل لانه يمكن تصنيع المواد بشكل طبيعى فى المصانع كما انا مكوناتها لن تصنع لأول مره والمكونات موجوده بالفعل بعكس استخدام التكاليف الباهظة الثمن للمبيدات, ولان التكاليف سوف تكون اقل بكثير عندما يتم استخدام العائد الربحى من الاستفادة من الحشرات
- كما يقوم على استخدام الفرمونات وهى مواد تجذب الحشرات بشكل قوى جدا مما يقلل من عملية مطارد الجراد وتحويلها الى عملية انتظار قدوم الجراد بدلا من تتبع الجراد فى اماكن كثيره وعدم القدره على احتواء اماكن انتشاره





## أدوات إزالة غرسات الأسنان

### Implant Remover instruments



ا.د/عزة عبد المنعم السجاعي

استاذ بكلية طب الأسنان - جامعة طنطا

إيداع براءة اختراع رقم : 1851/2014

تاريخ إيداع البراءة : 2014

#### نبذة عن الإختراع

في بعض الأحيان يتم وضع غرسات الأسنان في مكان غير مناسب أو في وضع غير مناسب من الفك مما يستلزم إزالتها حتى لا تشكل عقبة عند وضع التركيبات الصناعية. وأحياناً أخرى قد تنكسر الغرسات بعد فترة من تحميلها بالتركيبات الصناعية ويضطر طبيب الأسنان إلى إزالة تلك الغرسات بالعمليات الجراحية التقليدية، فإن ذلك سيؤدي إلى إزالة كمية كبيرة من عظام الفك، والذي له أهمية قصوى في تثبيت ودعم كل من غرسات الأسنان التركيبات الصناعية. علاوة على أنه أثناء إزالة تلك الغرسات ترتطم الأدوات الجراحية المعتادة بالغرسات، فينتج عنها برادة معدنية تلتصق بعظام الفك فتحجب التصوير بالأشعة السينية لمتابعة حالة كل من العظام و الغرسات الموضوعة حديثاً في ذلك المكان من الفك. تم تصميم مجموعة أدوات تساعد على إزالة غرسات الأسنان بعملية جراحية بسيطة للغاية مع الحفاظ على عظام الفك. أيضاً تقلل من إحتكاك الأدوات الجراحية مع غرسات الأسنان لتجنب إلتصاق البرادة المعدنية الناتجة بعظام الفك.

## صمام أمان للنظام التسريبي الوريدي

### Safety Valve for Intravenous Infusion System



ا.د/عزة عبد المنعم السجاعي

استاذ بكلية طب الأسنان - جامعة طنطا

إيداع براءة اختراع رقم : 1465/2014

تاريخ إيداع البراءة : 2014

نبذة عن الإختراع

مع إستعمال جهاز الحقن الوريدي لنقل المحاليل إلي المرضى فإنه فى بعض الأحيان قد تتقرب العبوة المحتوية على المحلول لضمان سهولة إنسيابه عبر جهاز الحقن ووجود هذا الثقب يؤدي إلي إندفاع الهواء إلي داخل العبوة ويتلوث المحلول وقد يستمر تسرب الهواء إلي الأوعية الدموية وإندماجه بالدم بعد نفاذ كمية المحلول مما يؤدي إلي تكون فقاعات هوائية داخل تلك الأوعية الدموية وتكون جلطات دموية تؤدي إلي إنسداد الأوعية الدموية الناقلة للدم إلي مناطق حيوية بالجسم فتمنع وصول الدم إلي تلك المناطق الحيوية فتؤدي إلي وفاة المريض إذا ترك الجهاز لفترة دون متابعة الممرضة أو المراقبين للمريض.

وفى أحيان أخرى إذا وقع الحمل المثبت عليه المحلول أو عند نقل المؤيض دون غلق جهاز الحقن الوريدي داخل تلك العبوة ومنها إلي أنبوبة جهاز الحقن المطاطية ثم إلي الإبرة أو الكانيولا المثبتة فى الوريد فى جسم المريض مما يؤدي إلي إندفاع الدم من الأوعية الدموية إلي الأنبوبة المطاطية لجهاز الحقن الوريدي ثم إلي عبوة المحلول مما قد يؤدي إلي تلف للمحلول أو إهدار لدم المريض أو تجلط للدم داخل الأنابيب المطاطية الناقلة للمحلول وقد تمتد لعبوة المحلول والأوعية الدموية فى جسم المريض مما تؤدي إلي الوفاة إذا ترك الجهاز بدون متابعة وتدخل فى الوقت المناسب.

وهذه فكرة إضافة صمام أمان لجهاز الحقن الوريدي لتجنب ومنع المضاعفات التى قد تنشأ من عدم متابعة وسؤ إستعمال جهاز الحقن الوريدي



## فرشاة أسنان مع ألياف السواك

### Tooth Brush With Sewaak Fibers



ا.د/عزة عبد المنعم السجاعي

استاذ بكلية طب الأسنان - جامعة طنطا

إيداع براءة اختراع رقم : 1464/2014

تاريخ إيداع البراءة : 2014

#### نبذة عن الإختراع

يعتبر الفم المدخل الرئيس للقناة الهضمية ، لذلك قد تتعرض أجهزة الجسم ( ومنها الجهاز التنفسي و الهضمي والعصبي المتصل بالأسنان وبمنطقة الوجه) لبعض المخاطر إذا ما أصيب الفم تسبج الأسنان دوماً في اللعاب حيث يغلف كل سنة طبقة رقيقة منه وسرعان ما تبدأ الجراثيم الفموية بتكوين مستعمراتها ، وإذا لم يتم إزالتها يومياً وباستمرار فإنها تتركز عند إتصال اللثة بأعناق الأسنان ، وتزداد الإلتصاقات عند إهمال تنظيف الأسنان فيتكون ما يعرف باللوحة الجرثومية Dental Plaque . ويساعد تركيز السكر ونسبة الحموضة وكذلك الفيتامينات في اللعاب على سرعة وقوة الإلتصاق ، فتتكون طبقة الكلس مؤدية إلى تسوس الأسنان وأمراض بالأنسجة المحيطة بها ، علاوة على رائحة كريهة للفم . وكلما زاد سمك اللويحة كلما صعب إزالتها . لذا تعددت طرق تنظيف الأسنان منها السواك وكان أول من إستخدمه نبي الله إبراهيم عليه السلام، وكذلك وصى به رسول الله سيدنا محمد صلى الله عليه وسلم ، كما إتبع طرق أخرى منها فرش ومعاجين الأسنان . وقد حذرت الأبحاث من بعض أضرار الفرش والمعاجين ، على حين أبرزت حقائق مذهلة لأهمية السواك ولكنه وجد أن إستخدام السواك لا يضمن النظافة الكاملة لأسطح الأسنان ، فغالباً ما يصعب تنظيف بعض أسطح الأسنان وتترك مغطاة بالجير ( الكلس أو القلح ) فنصح بعض الباحثين بالجمع بين إستخدام السواك وفرش الأسنان مع الخيط السني لضمان النظافة الكاملة لأسطح الأسنان

لذلك أقدم إختراع أدوات بسيطة وإقتصادية لإستخدام السواك منفرداً مع الخيط السني ( بدون الحاجة إلى فرش) لضمان النظافة الكاملة لأسطح الأسنان وتطبيب رائحة الفم ، علاوة على المحافظة على صحة الفم و الجسم بصفة عامة

## جهاز الرضاعة للأطفال المبترين

### Lactation Device for Premature Babies



ا.د/عزة عبد المنعم السجاعي

استاذ بكلية طب الأسنان - جامعة طنطا

إيداع براءة اختراع رقم: 13/10/2014

تاريخ إيداع البراءة : 2014

#### نبذة عن الإختراع

يوجد العديد من الحالات التي يولد فيها الأطفال مبترين مما يجعلهم في حاجة لدخول حضانات حتى يكتمل نموهم وفي هذه الحالة لا يستطيع الأطفال الرضاعة الطبيعية من الأم. كما أن هناك بعض الحالات المرضية التي تجعل الأطفال حديثي الولادة لا يملكون المقدري على الرضاعة. وتقوم بعض الأمهات بإستخراج اللبن من الثدي لإرضاع الأطفال وتسبب هذه العملية آلام مبرحة للأم وضياع الكثير من الوقت وقد يتلوث اللبن أثناء هذه العملية. كما أن هناك بعض الحالات لا تستطيع الأم إرضاعهم وينتج عن ذلك قلة إدرار لبن الأم مما يضطرها للإعتماد على الألبان الصناعية في التغذية والتي تكون باهظة الثمن كما يتعرض الرضيع إلى الإصابة بالعديد من الأمراض نتيجة نقص المناعة. ويصبح عرضة للإصابة بالعديد من الأمراض

وهذا تصميم لجهاز يسهل شفط اللبن من الأم ونقله مباشرة للطفل وهو في الحضانه دون تحريكه خارجها أو تعرضه للجو الطبيعي وكذلك يسهل للأم شفط جرعة إضافية لحفظها للطفل لأرضاعه في مرة تالية ويسهل هذا الجهاز إدرار اللبن حيث أنه عندما ترى الأم الطفل وهو يرضع طبيعياً فتكون في سرور وراحة نفسية مما يزيد من إدرار اللبن خصوصاً في مواعيد الرضاعة علاوة على سهولة تنظيف وتعقيم هذا الجهاز بغليه في الماء للمحافظة على تعقيم اللبن وحماية الطفل من الأمراض الناتجة عن تلوث اللبن علاوة على أن هذا الجهاز يزيد مناعة الطفل بمساعدته على الرضاعة الطبيعية بلبن الأم الذي يحتوي على الأجسام المضادة الطبيعية، التي تعطى مناعة للطفل لأول ستة أشهر من عمره



## درع دقيق الثقوب للسيارات

### Fine perforated Shield for Automobiles



ا.د/عزة عبد المنعم السجاعي

استاذ بكلية طب الأسنان - جامعة طنطا

إيداع براءة اختراع رقم : 1466/2009

حاصلة على براءة اختراع رقم : 26129/2013

#### نبذة عن الإختراع

من عيوب النظام المتبع في نوافذ جميع السيارات وجود نافذة زجاجية يمكن فتحها و إغلاقها يدوياً أو كهربياً . وعند إغلاق هذه النافذة فلا يكون هناك تهوية فلهواء الموجود داخل السيارة غير متجدد و محدود مما يؤدي إلى تعرض السائق من معه إلى الإختناق أو حتى الوفاة خصوصاً إذا اضطر السائق إلى ركن السيارة لأخذ قسط من الراحة و النوم لتجديد نشاطه خصوصاً في السفر لمسافات طويلة عبر الطريق البرى أما إذا ترك السائق نافذة السيارة مفتوحة لتجديد الهواء فيتعرض و من معه داخل السيارة إلى لدغ من الباعوض أو أى من الحشرات اللادغة . كما قد يؤدي إلى دخول الحشرات الزاحفة أو الطائرة إلى داخل السيارة وكذلك قد يؤدي إلى دخول الزواحف أو العقارب خصوصاً في المناطق الصحراوية و أيضاً قد يؤدي إلى تعرض بعض محتويات السيارة أو راكبيها للسرقة . وكذلك قد يؤدي إلى تعرض راكبي السيارة إلى الهجوم من الحيوانات المفترسة . وهذه فكرة إضافة درع دقيق الثقوب له نفس أبعاد النافذة الأصلية للسيارة محاطة ببرواز لإعطائه الدعامة الكافية للسماح له بحركة الفتح والإغلاق دون تعرضه للتلف .